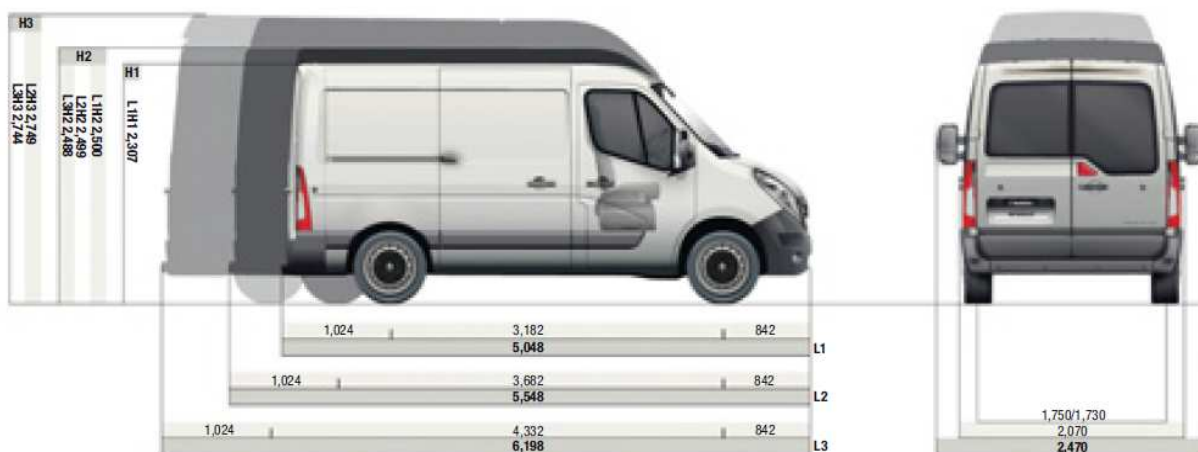


Renault MASTER – Furgon Euro 6

Cjenovnik vozila

01.11.2018

FWD pogon sprijeda	Model: MAU	kW (KS)	CO ₂ (g/km)*	L	P*	Cijena kupca s PDV-om
L1H1P2						
dCi 110 E6	TFG 1 112 W6	81 (110)	204	8	1071-1323	40.250 KM
dCi 130 E6	TFG 1 112 Y6	96 (130)	204	8	1071-1323	41.150 KM
Energy dCi 145 Twin Turbo E6	TFG 1 112 S6	107 (145)	179	8	1062-1323	42.750 KM
L1H2P3						
dCi 130 E6	TFG 1 123 Y6	96 (130)	204	9	1271-1535	43.150 KM
Energy dCi 145 Twin Turbo E6	TFG 1 123 S6	107 (145)	179	9	1262-1526	44.750 KM
L2H2P2						
dCi 130 E6	TFG 1 222 Y6	96 (130)	204	10,8	991-1254	43.100 KM
L2H2P3 PRO+						
dCi 130 E6	TFG 1 223 Y6	96 (130)	204	10,8	1181-1454	44.100 KM
Energy dCi 145 Twin Turbo E6	TFG 1 223 S6	107 (145)	179	10,8	1172-1445	45.750 KM
Energy dCi 170 Twin Turbo E6	TFG 1 223 L6	125 (170)	183	10,8	1172-1445	47.100 KM
dCi 170 BVR E6	TFG 1 223 LR	125 (170)	184	10,8	1172-1445	49.100 KM
L3H2P3 PRO+						
dCi 130 E6	TFG 1 323 Y6	96 (130)	207	13	1101-1410	45.100 KM
Energy dCi 145 Twin Turbo E6	TFG 1 323 S6	107 (145)	179	13	1092-1401	46.700 KM
Energy dCi 170 Twin Turbo E6	TFG 1 323 L6	125 (170)	183	13	1092-1401	48.100 KM
dCi 170 BVR E6	TFG 1 323 LR	125 (170)	184	13	1092-1401	50.100 KM
L3H3P3						
dCi 130 E6	TFG 1 333 Y6	96 (130)	207	14,8	1101-1370	46.100 KM
Energy dCi 145 Twin Turbo E6	TFG 1 333 S6	107 (145)	179	14,8	1092-1361	47.700 KM
Energy dCi 170 Twin Turbo E6	TFG 1 333 L6	125 (170)	183	14,8	1092-1361	49.100 KM



* podaci o emisiji CO₂ su promjenjivi, ovisno o naručenim vozilima. Najveća ukupna dopuštena masa: Energy =
 P2 - 3.300 kg jednostruki kotači straga - Sustav Stop&Start
 P3 - 3.500 kg jednostruki kotači straga - Sustav Stop&Start
 L = Teretni prostor [m³] - Sustav Stop&Start
 P = Maksimalna ukupna nosivost [kg] - Sustav Stop&Start
 *Dodavanjem opcijske opreme na vozilo, smanjuje mu se nosivost - Sustav Energy Smart Management

Cjenovnik vrijedi do objave novog cjenovnika.

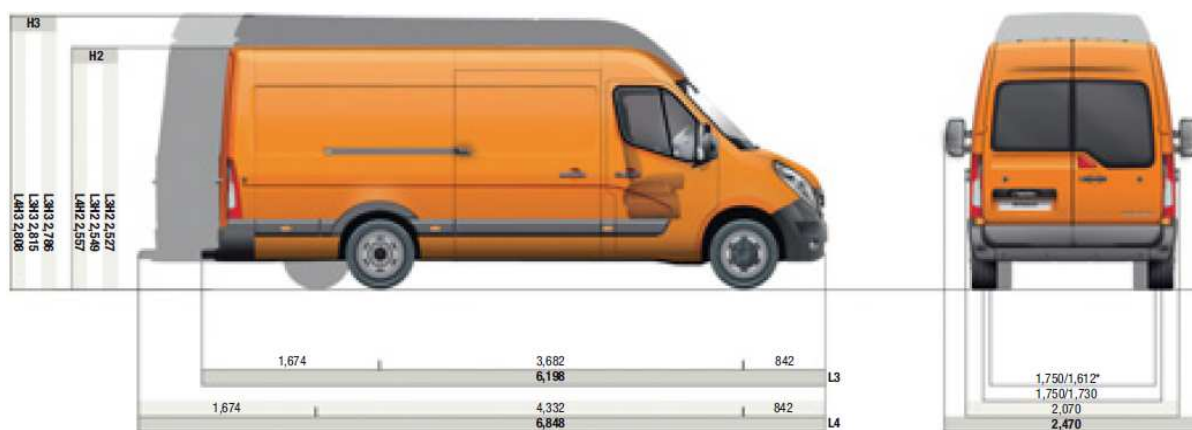
Cijene i opis opreme su informativni. Zadržavamo pravo na izmjene.

Renault **MASTER** – Furgon Euro 6

Cjenovnik vozila

01.11.2018

RWD pogon straga	Model: MAU	kW (KS)	CO ₂ (g/km)*	L	P*	Cijena kupca s PDV-om
L3H2P4						
Energy dCi 165 Twin Turbo EV	PFG 1L324 U6	120 (165)	222	12,4	887-1125	53.100 KM
L4H2P3						
Energy dCi 145 Twin Turbo EV	PFG 1L423 T6	107 (145)	222	14,9	832-1102	50.700 KM
Energy dCi 165 Twin Turbo EV	PFG 1L423 U6	120 (165)	222	14,9	832-1102	52.100 KM
L4H2P4						
Energy dCi 165 Twin Turbo EV	PFG 1L424 U6	120 (165)	222	14,9	711-1047	54.100 KM
L4H3P3						
Energy dCi 145 Twin Turbo EV	PFG 1L433 T6	107 (145)	222	17	802-1071	51.700 KM
Energy dCi 165 Twin Turbo EV	PFG 1L433 U6	120 (165)	222	17	802-1071	53.100 KM
L4H3P4						
Energy dCi 165 Twin Turbo EV	PFG 1L434 U6	120 (165)	222	17	674-1005	55.100 KM
L4H3P5						
Energy dCi 145 Twin Turbo EV	PFG 1L435 T6	107 (145)	222	17	1669-2005	56.900 KM
Energy dCi 165 Twin Turbo EV	PFG 1L435 U6	120 (165)	222	17	1669-2005	58.300 KM



* podaci o emisiji CO₂ su promjenjivi, ovisno o naručenim opcijama

Energy =

L = Teretni prostor [m³]

Najveća ukupna dopuštena masa:

P = Maksimalna ukupna nosivost [kg]

P3 - 3.500 kg jednostruki kotači straga

- Sustav Stop&Start

P4 - 3.500 kg dvostruki kotači straga

- Prekidač za štedljivu vožnju I

*Dodavanjem opcijske opreme na vozilo, smanjuje mu se nos

P5 - 4.500 kg dvostruki kotači straga

- Sustav Energy Smart Management

Cjenovnik vrijedi do objave novog cjenovnika.

Za detaljnije informacije obratite se ovlaštenom Renault koncesionaru.

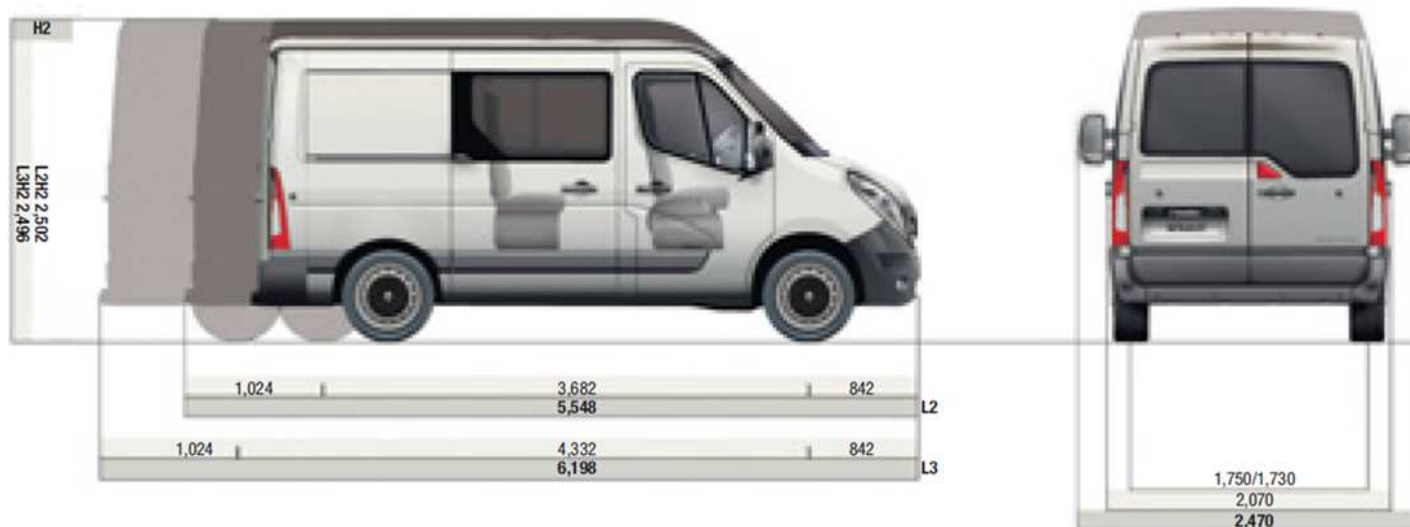
Cijene i opis opreme su informativni. Zadržavamo pravo na izmjene.

Renault **MASTEF** Produžena kabina Euro6

Cjenovnik vozila

01.11.2018

FWD pogon sprijeda	Model: MAU	kW (KS)	CO ₂ (g/km)*	L	P*	Cijena kupca s PDV-om
L1H1P2						
dCi 110 E6	TCA 1 112 W6	81 (110)	201	5	933-1173	43.750 KM
dCi 130 E6	TCA 1 112 Y6	96 (130)	201	5	933-1173	44.600 KM
L2H2P3						
Energy dCi 145 Twin Turbo E6	TCA 1 223 S6	107 (145)	179	6,9	1041-1295	49.100 KM
L3H2P3						
dCi 130 E6	TCA 1 323 Y6	96 (130)	201	9	951-1214	48.500 KM
Energy dCi 145 Twin Turbo E6	TCA 1 323 S6	107 (145)	179	9	951-1214	50.100 KM
Energy dCi 170 Twin Turbo E6	TCA 1 323 L6	125 (170)	183	9	951-1214	51.450 KM



* podaci o emisiji CO₂ su promjenjivi, ovisno o naručenim

Najveća ukupna dopuštena masa:

Energy =

L = Teretni prostor [m³]

P2 - 3.300 kg jednostruki kotači straga

- Sustav Stop&Start

P = Maksimalna ukupna nosivost [kg]

P3 - 3.500 kg jednostruki kotači straga

- Prekidač za štedljivu vožnju I

- Sustav Energy Smart Management

*Dodavanjem opcijske opreme na vozilo, smanjuje mu se nosivost
Cjenovnik vrijedi do objave novog cjenovnika.

Cijene i opis opreme su informativni. Zadržavamo pravo na izmjene.

Renault **MASTEF** Grand Volume Euro 6

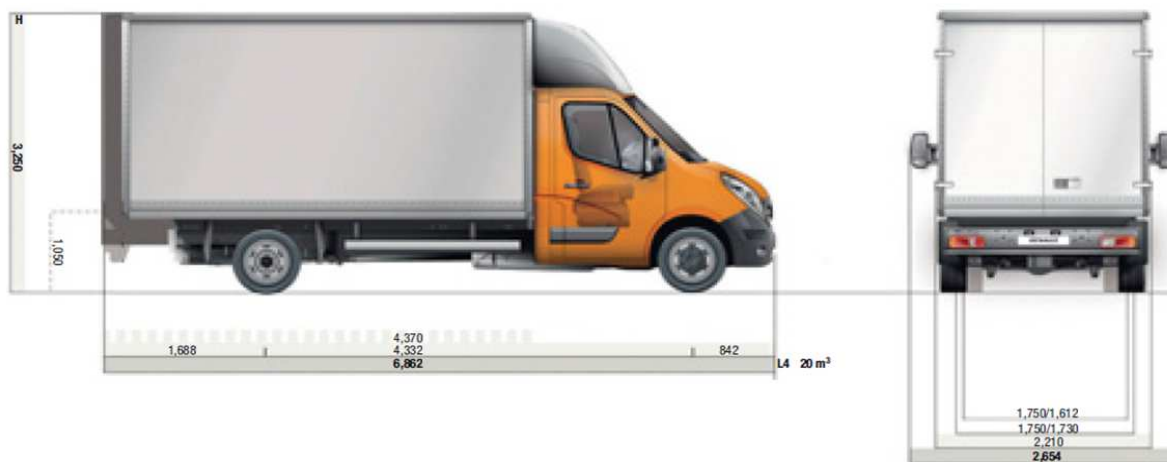
Cjenovnik vozila

01.11.2018

FWD pogon sprijeda	Model: MAU	kW (KS)	CO ₂ (g/km)*	L	P*	Cijena kupca s PDV-om
L3P3						
dCi 130 E6	TG1 1C3 3 Y6	96 (130)	201	19,3	685-1100	52.700 KM



RWD pogon straga	Model: MAU	kW (KS)	CO ₂ (g/km)*	L	P*	Cijena kupca s PDV-om
L4P5						
Energy dCi 165 Twin Turbo EV	PG1 1L4 5 U6	120 (165)	222	20,3	1669-2005	63.400 KM



* podaci o emisiji CO₂ su promjenjivi, ovisno o naručenim Najveća ukupna dopuštena masa:

P3 - 3.500 kg jednostruki kotači straga

P5 - 4.500 kg dvostruki kotači straga

L = Teretni prostor [m³]

P = Maksimalna ukupna nosivost [kg]

*Dodavanjem opsijske opreme na vozilo, smanjuje mu se nosivost

Cjenovnik vrijedi do objave novog cjenovnika.

Cijene i opis opreme su informativni. Zadržavamo pravo na izmjene.

Renault MASTER – Furgon

Serijska oprema

SERIJSKA OPREMA FURGON

Sigurnost

Vozačev zračni jastuk
ABS – Sustav protiv blokiranja kotača
ASR – sustav za sprečavanje proklizivanja pogonskih kotača pri
ESP – dinamička kontrola putanje vozila
HSA – sustav za pomoć kod kretanja pri uzbrdici (Hill Start Assist)
Extended Grip
Trailer swing assist – sustav za pomoć pri zanašanju prikolice
Elektronska blokada paljenja motora
Automatsko zaključavanje vrata u vožnji
Dnevna svjetla
Tritočkovni sigurnosni pojasevi sprijeda + straga na dvostruki
Prednji sigurnosni pojasevi podesivi po visini
(za bočna sjedala)
Treće kočiono svjetlo
Naslone za glavu sprijeda podesivi po visini
Snažniji pokazivač smjera na osvrtnim ogledalima (16W)

Komunikacija

Zvučnici i predoprema za radio

Vožnja

6 stupanjski mjenjač
Putno računalo
Ručno podesiva prednja svjetla po visini
Prekidač za način vožnje ECO mode (osim verzije s avtomatskim
Indikator stupnjeva prijenosa

Teretni prostor

Limena dvokrilna vrata straga s otvaranjem 180°
Limena pregradna stijena
Limena lijeva stijena bez stakla
Limena desna klizna vrata bez stakla
Kukice za učvršćivanje na podu teretnog prostora
Limeni bokovi teretnog prostora

SERIJSKA OPREMA DVOSTRUKA KABINA

Dodatno na serijsku opremu FURGON

Pregradna stijena s fiksnim staklom (iznad stražnjih sjedala)
Lijena limena stijena s fiksnim staklom
Desna klizna vrata s fiksnim staklom
Pojačano grijanje
Klupa za četiri putnika straga

Udobnost

Električno podizanje stakala sprijeda – vozačevo impulsno
Električno podesiva i grijana vanjska osvrtna ogledala
Vozačevo sjedalo podesivo po visini, dužini i nagibu
Tonirana stakla
Ručni klima uređaj
Filter za prašinu
Prednji naslon za ruku
Centralno zaključavanje vrata s daljinskim upravljanjem

Funkcionalnost

Rezervni kotač standardnih dimenzija* / komplet za popravku kotača
Klupa za dva suvozača sprijeda
Preklapljivi naslon srednjeg sjedala s fiksnom policom za dokumente
Spremnik za gorivo 80 l
Alternator 185 A
Kratki stražnji prevjes
SCR – Selektivna katalitična redukcija (AdBlue)
Zaštitne zavjese prednjih kotača

Dizajn

Čelični naplatci 16"
Mini ukrasni poklopci naplatka

SERIJSKA OPREMA FURGON RWD

Dodatno na serijsku opremu FURGON

Sustav avtomatskog kočenja na verzijama s nosivošću P5
Produženi stražnji prevjes
Stražnja stepenica
Ograničavač brzine na 90 km/h kod P5 verzija
Tahograf na verzijama s nosivošću P5

SERIJSKA OPREMA GRAND VOLUME

Dodatno na serijsku opremu FURGON

Limena pregradna stijena s prozorom
Kraći stražnji prevjes kod vozila s pogonom na prednje kotače
Produženi stražnji prevjes kod vozila s pogonom na stražnje kotače
Vanjska osvrtna ogledala na produženim nosačima
Ograničavač brzine na 90 km/h kod P5 verzija
2 Konektora za pristup informacijama teretnog prostora
(otvorena vrata, 3. kočiono svjetlo, elektroinstalacije, okretaji mo

* Kod verzijah P4 in P5

Renault MASTER – Furgon

Dizajn

	Kod	
HARMONIJA UNUTRAŠNOSTI		
Tamnosiva	HARM01	S
PRESVLAKE		
Tkanina tamnosive boje "KLEIDO"	DRAP01	S
BOJE KAROSERIJE		
NEMETALIK BOJA		
PLAVA VOLGA	RN0	O
NARANČASTA	031	O
BIJELA MINERAL	QNG	O
ŽUTA CITRON	396	O
PLAVA SAVIEM	423	O
PLAVA MYOSOTIS	489	O
ŽARKO CRVENA	719	O
METALIK BOJA		
PLAVA GRIS	J47	O
SIVA ETOILE	KNH	O
POSEBNA BOJA		
CRNA NACRE	676	O

S = Serija

O = Opcija

- = nije dostupno

Renault MASTER Furgon

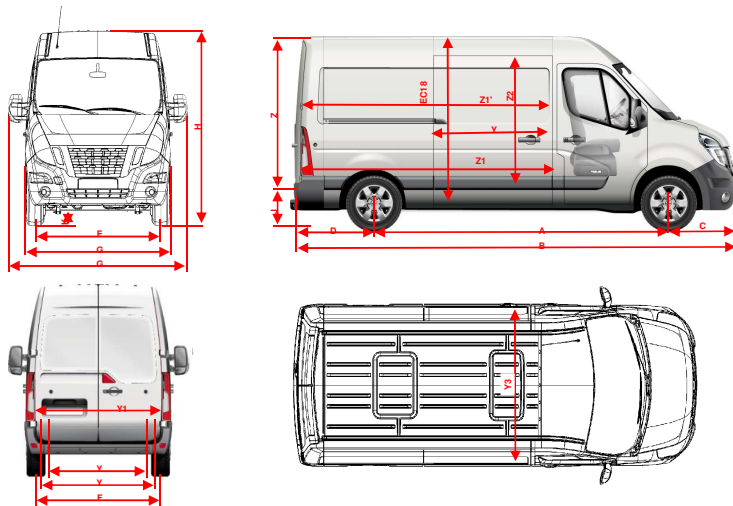
Dimenzije i masa

OSNOVNE SPECIFIKACIJE												
Pogon	Srijeda						Straga					
Stražnji kotači	Jednostruka						Jednostruka		Dvostruka			
Dužina	L1		L2		L3		L4		L3		L4	
Visina	H1	H2	H2		H2	H3	H2	H3	H2	H2	H3	
Volumen teretnog prostora (m3)	8,0	9,0	10,8		13,0	14,8	14,9	17,0	12,4	14,9	17,0	
Bruto težina vozila	3,3	3,5	3,3	3,5	3,5		3,5		3,5	3,5	3,5	
VANJSKE DIMENZIJE (mm)												
Ukupna dužina	B	5.048		5.548		6.198		6.848		6.198	6.848	
Ukupna visina	Min H	2.290	2.485	2.482	2.486	2.475	2.731	2.507	2.764	2.533	2.792	
	Max H	2.303	2.500	2.495	2.499	2.488	2.744	2.527	2.786	2.549	2.808	
Međuosovinski razmak	A	3.182		3.682		4.332		4.332		3.682	4.332	
Prednji prevjes	C	842										
Stražnji prevjes	D	1.024						1.674				
Ukupna širina z ogledala	G2	2.070										
sa ogledalima	G1	2.470										
Razmak između prednjih kotača	E	1.750										
Razmak između stražnjih kotača	F	1.730						1.612				
Udaljenost ovjesa	Min K	182	186	174	178	172	169	197	181	167		
	Max K	190	194	181	185	181	179	208	191	178		
DIMENZIJE TERETNOG / PRTLJAŽNOG PROSTORA (mm)												
Dužina	Max Z1	2.583		3.083		3.733		4.383		3.733	4.383	
	kod 1100mm nad podom	Z1'	2.530		3.030		3.680		4.330		3.680	
Širina	Max Y3	1.765										
	između blatobrana	Y2	1.380						1.380		1.080	
Visina	Max	1.700	1.894	1.894		1.894	2.144	1.798	2.048	1.798	1.798	
Udaljenost utovarac	Min J1	546	547	545	548	543	542	682	680	706	701	
	Max J1	560	563	558	562	557	555	704	702	724	717	
Klizna vrata	širina Y4	1.050		1.270				1.270				
	višina Z2	1.581	1.780	1.780				1.684				
Stražnja vrata	širina Y1	1.580										
	višina Z	1.627	1.820									
Obujam	m3	7,75	8,62	10,31		12,48	14,13	14,90	17,00	11,85	13,91	
MASA (kg)												
Najveća ukupna masa		3.300	3.500	3.300	3.500	3.500		3.500		3.500		
Masa vozila *	nostruki turbo	1977-2229	1965-2229	2046-2305	2046-2319	2090-2399	2130-2399	-	-	-	-	
	dvostruki turbo	1977-2238	1974-2238	-	2055-2328	2099-2408	2139-2408	2398-2668	2429-2698	2375-2613	2453-2788	
Najveća nosivost **	nostruki turbo	1071-1323	1271-1535	991-1254	1181-1454	1101-1410	1101-1370	-	-	-	-	
	dvostruki turbo	1062-1323	1262-1526	-	1172-1445	1092-1401	1092-1361	832-1102	802-1071	887-1125	711-1047	
Najveće opterećenje osovine **	srijeda	1.569	1584 ST -1592 ^{TT}	1.657	1698 ST -1705 ^{TT}	1803 ST -1810 ^{TT}	1799 ST -1806 ^{TT}	1.850				
	straga	1.731	1908 ST -1916 ^{TT}	1.643	1795 ST -1802 ^{TT}	1690 ST -1697 ^{TT}	1694 ST -1701 ^{TT}	2.300		2.445		
Najveća doz. masa priključnicama bez kočnica		2.500						3.000				
								750				
UPRAVLJIVOST (m)												
Min. Krug okretanja između zidova (između pločnika)		12,5		14,1		16,2		16,2		14,1	16,2	
		12,0		13,6		15,7		15,7		13,6	15,7	
SPREMNIK ZA GORIVO												
Zapremnina spremnika za gorivo								80,0				
Zapremnina spremnika za AdBlue								20,0				

ST - Jednostruki Turbo, TT - Dupli Turbo

* Masa vozila = - u voznom stanju - bez vozača ili putnika - s tekućinom i alatom

** Opcijska oprema utječe na nosivost vozila



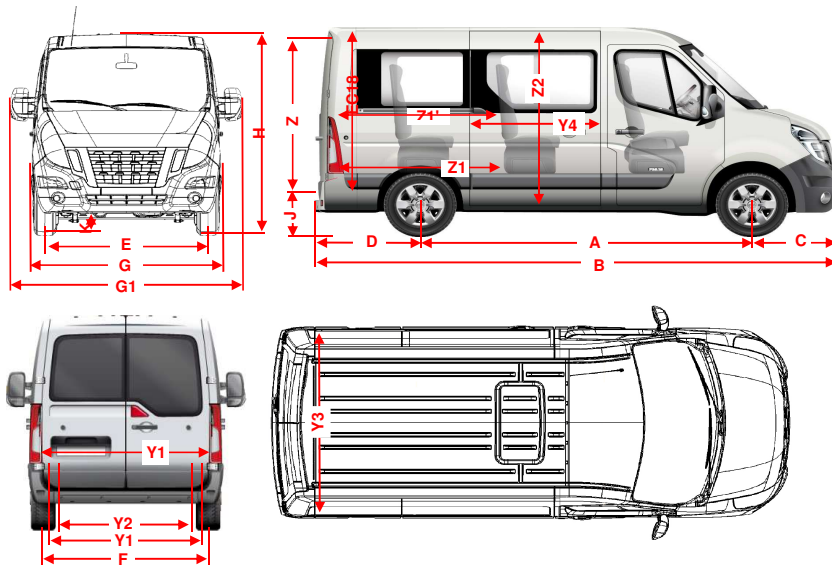
Renault MASTE - Produžena kabina

Dimenzije i masa

OSNOVNE SPECIFIKACIJE					
Pogon		Sprijeda			
Stražnji kotači		Jednostruka			
Dužina		L1	L2	L3	
Visina		H1	H2	H2	
Volumen teretnog prostora (m3)		5,0	6,9	9,0	
Bruto težina vozila		3,3	3,5	3,5	
VANJSKE DIMENZIJE (mm)					
Ukupna dužina	B	5.048	5.548	6.198	
Ukupna visina	Min H	2.290	2.486	2.475	
	Max H	2.303	2.502	2.496	
Međuosovinski razmak	A	3.182	3.682	4.332	
Prednji prevjes	C	842	842	842	
Stražnji prevjes	D	1.024	1.024	1.024	
Ukupna širina bez ogledala	G	2.070	2.486	2.475	
	sa ogledalima	G1	2.470	2.502	
Razmak između prednjih kotača	E	1.750	1.750	1.750	
Razmak između stražnjih kotača	F	1.730	1.730	1.730	
Udaljenost ovjesa c	Max K	182	174	172	
DIMENZIJE TERETNOG / PRTLJAŽNOG PROSTORA (mm)					
Dužina	Max Z1	1.716	2.175	2.825	
	kod 1000mm nad podom	Z1'	1.531	1.990	2.640
Širina	Max Y3	1.765	1.765	1.765	
	između blatobrana	Y2	1.380	1.380	
Visina	Max EC18	1.700	1.894	1.894	
Udaljenost utovarnic	Min J1	546	545	543	
	Max J1	564	562	557	
Klizna vrata	širina Y4	1.050	1.270	1.270	
	visina Z2	1.581	1.780	1.780	
Stražnja vrata	širina Y1	1.580	1.580	1.580	
	visina Z	1.627	1.820	1.820	
MASA (kg)		dCi 110 / 130	dCi 145	dCi 130 / 145 / 170	
Najveća ukupna masa		3.300	3.500	3.500	
Masa vozila *		2127-2367	2205-2459	2286-2549	
Najveća nosivost **		933-1173	1041-1295	951-1214	
Najveće opterećenje osovine **	sprijeda	1.563	1.703	1.849	
	straga	1.737	1.797	1.651	
Najveća doz. Masa	s kočnicama	2.500	2.500	2.500	2.500
	bez kočnica	750	750	750	750
UPRAVLJIVOST (m)					
Min. Krug okretanja između zidova		12,5	14,1	16,2	
(između pločnika)		12,0	13,6	15,7	
SPREMNIK ZA GORIVO					
Zapremnina spremnika za gorivo (l)		80,0			
Zapremnina spremnika za AdBlue (l)		20,0			

* Masa vozila = - u voznom stanju - bez vozača ili putnika - s tekućinom i alatom

** Opcijska oprema utječe nosivost vozila



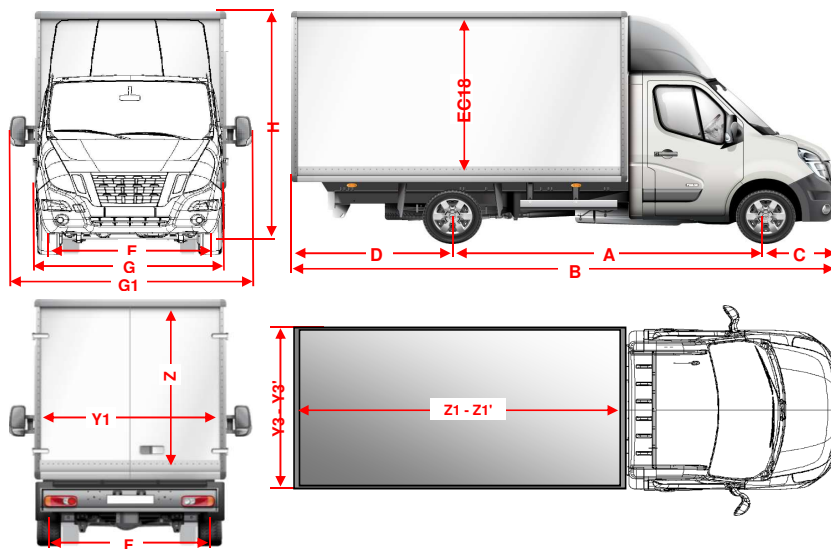
Renault MASTE - Grand volume

Dimenzije i težina

OSNOVNE SPECIFIKACIJE			
Pogon		Sprijeda	Straga
Stražnji kotači		Jednostruka	Dvostruka
Dužina		L3	L4
Visina		H1	H1
Volumen teretnog prostora (m3)		20,0	20,0
Bruto težina vozila		3,5 t	4,5 t
VANJSKE DIMENZIJE (mm)			
Ukupna dužina	B	6.662	6.862
Ukupna visina	H	3.250	3.250
Međuosovinski razmak	A	4.332	4.332
Prednji prevjes	C	842	842
Stražnji prevjes	D	1.488	1.688
Ukupna širina bez ogledala	G	2.070	2.070
sa ogledalima	G1	2.654	2.654
Razmak između prednjih kotača	E	1.750	1.750
Razmak između stražnjih kotača	F	1.730	1.612
Udaljenost ovjesa c	Max K	-	-
DIMENZIJE TERETNOG / PRTLJAŽNOG PROSTORA			
Dužina	Max Z1	4.170	4.370
kod 1100mm nad podom	Z1'	4.100	4.300
Širina	Max Y3	2.220	2.220
između blatobrana	Y2	2.150	2.150
Visina	Max Y2	2.200	2.200
Stražnja vrata	širina Y1	2.105	2.105
	visina Z	2.165	2.165
MASA (kg)			
Najveća ukupna masa		3.500	4.500
Masa vozila *		2400-2815	2495-2831
Najveća nosivost **		685-1100	1669-2005
Najveće opterećenje: sprijeda		1.691	1.850
osovine ** straga		1.809	2.300
Najveća doz. masa s kočnicama		2.500	3.000
bez kočnica		750	750
UPRAVLJIVOST (m)			
Min. Krug okretanja: između zidova		14,1	16,2
(između pločnika)		13,6	15,7
SPREMNIK ZA GORIVO			
Zapremnina spremnika za gorivo (l)		80,0	
Zapremnina spremnika za AdBlue (l)		20,0	

* Masa vozila = - u voznom stanju - bez vozača ili putnika - s tekućinom i alatom

** Opcijska oprema utječe nosivost vozila



Renault MASTE - Furgon Euro 6

Tehničke karakteristike

MOTOR	dCi 110	dCi 130	Energy dCi 145 Twin Turbo	Energy dCi 165 Twin Turbo	Energy dCi 170 Twin Turbo	dCi 170 BVR
Gorivo	Dizel					
Ekološka norma zaštite okoliša	Euro 6		Euro 6/VI	Euro VI	Euro 6	
Katalizator / filter tvrdih čestica	Katalizator + Filter tvrdih čestica + SCR					
Turbina TGF : fiksna TGV : promjenjiva geometrija	TGF	TGF	Twin Turbo	Twin Turbo	TG V	
Stop & Start	Bez	Bez	DA	DA	DA	
SPECIFIKACIJE MOTORA						
Volumen (cm3)	2298					
br.cilindara /br.ventila	4 / 16					
Najveća snaga kW (KS) pri brzini v	81 (110) / 3500	96 (130) / 3500	107 (145) / 3500	120 (165) / 3500	125 (170) / 3500	125 (170) / 3500
Najveći okretni moment (Nm) kod ob	290	(EURO6) / 330 (Euro	360	380	380	380
Vrsta ubrizgavanja	Direktni common rail					
MJENJAC						
Prednji(FWD) / Stražnji pogon (RWD)	FWD	FWD	FWD/RWD	FWD/RWD	FWD	FWD
Tip mjenjača	PF6	PF6	PF6 / ZF4	PF6 / ZF4	PF6	PA0
Način prestavljanja	Ručni	Ručni	Ručni	Ručni	Ručni	Robotizirani
Br.stupnja	6	6	6	6	6	6
POTROŠNJA I EMISIJE norma CEE n°93/116 u l/100km						
Gradska vožnja	8,8	8,8	7,4-8,5	8,2-8,5	7,6	7,7
Izvangradska vožnja	7,0	7,0	6,6-8,6	7,1-8,6	8,6	6,8
Mješovita vožnja	7,7	7,7	6,9-8,6	7,5-8,6	7,0	7,1
CO ² (g/km) mješovita	201	201	179-222	195-222	183	184
NAPLATCI I GUME						
Verzija	Pogon sprijeda		Pogon straga			
	Dozvoljena ukupna masa		Kotači			
Dimenzija naplataka	3.3T	3.5T	Jednostruki	Dvostruki		
Dimenzije guma	R16	R16	R16	R16		
	Single Turbo 215/ 65	Twin Turbo 225/ 65	225/65	235/65	195/75	